

ICS 13.020
Z04

CEEIA

中国电器工业协会标准

CHINA ELECTRICAL EQUIPMENT INDUSTRY ASSOCIATION STANDARD

T/CEEIA 279—2017

绿色设计产品评价技术规范 室内加热器

Technical specification for green-design product assessment — Room heaters

2017 - 11 - 01 发布

2017 - 11 - 01 实施

中国电器工业协会 发布

目 次

前言	II
引言	III
1 范围	1
2 规范性引用文件	1
3 术语和定义	2
4 评价原则、方法及依据	3
5 对产品生产企业的基本要求	3
6 评价指标要求	4
附录 A (资料性附录) 电子电气产品生命周期评价方法	7
附录 B (资料性附录) 电子电气产品绿色设计评价报告格式	15
附录 C (规范性附录) 室内加热器材料再生利用率计算方法	17
附录 D (规范性附录) 室内加热器耐久性测试方法	20
附录 E (规范性附录) 室内加热器单位温升能耗测试方法	21
附录 F (规范性附录) 室内加热器的关机/待机功率测试方法	27
附录 G (规范性附录) 室内加热器升温时间的确定方法	28
参考文献	29
图 A.1 电子电气产品生命周期评价基本步骤	7
图 A.2 电子电气产品生命周期示意图	8
图 A.3 电子电气产品生命周期清单数据收集基本步骤	10
图 E.1 气候实验室图例	21
图 E.2 周围表面的温升测试示意图	23
图 E.3 散热器散热侧面示意图	24
图 E.4 平面散热面的表面温度测试热电偶分布图	24
图 E.5 片状散热面的表面温度测试热电偶分布图	25
图 E.6 辐射温升测试的热电偶分布图 (矩形反射罩)	26
图 E.7 辐射温升测试的热电偶分布图 (圆形反射罩)	26
图 G.1 升温曲线	28
表 1 产品评价指标要求	4
表 2 单位温升能耗值	5
表 3 温升时间值	6
表 A.1 外购物料数据调查要求	11

表 A.2	数据质量评估表.....	13
表 B.1	电子电气绿色设计产品符合性情况表.....	15
表 C.1	不同热塑性塑料的相容性表.....	17
表 C.2	室内加热器可再生利用率的拆解清单示例.....	18

前 言

本标准按照GB/T 20004.1—2016《团体标准化 第1部分：良好行为指南》制定。

本标准参照GB/T 1.1—2009给出的规则起草。

本标准由中国电器工业协会标准化工作委员会提出并归口。

本标准由中国电器工业协会团体标准节能低碳专业工作组负责解释。

本标准起草单位：中国电器科学研究院有限公司、广东美的环境电器制造有限公司、艾美特电器（深圳）有限公司、中国电器工业协会、威凯检测技术有限公司、浙江超人科技股份有限公司、宁波卡帝亚电器有限公司、宁波奥乐电器有限公司、宝尔马电器集团有限公司

本标准起草人：黄文秀、苏颜存、陈江、张亮、黄凯杰、应国京、沈泽、黄纪东、王如君

引 言

按照党中央、国务院关于生态文明建设的决策部署，牢固树立创新、协调、绿色、开放、共享的发展理念，落实供给侧结构性改革要求，支撑产业绿色制造体系建设，中国电器工业协会在多个相关专业领域组织开展了绿色设计产品技术评价规范标准研制。

绿色设计产品是以绿色制造实现供给侧结构性改革的最终体现，侧重于产品全生命周期的绿色化。积极开展绿色设计，按照全生命周期的理念，在产品设计开发阶段系统考虑原材料选用、生产、销售、使用、回收、处理等各个环节对资源环境造成的影响，有助于实现产品对能源资源消耗最低化、生态环境影响最小化、再生率最大化。

本标准首次提出了室内加热器的绿色设计评价指标。其中，部分关键指标技术要求高于现行国家标准或行业标准，旨在对室内加热器产品绿色设计水平发挥引领和提升作用，规范和促进本专业领域绿色制造体系建设。

绿色设计产品评价技术规范 室内加热器

1 范围

本标准规定了室内加热器的绿色设计产品的评价原则和方法、对组织的要求、评价指标以及产品生命周期评价方法及报告格式要求。

本标准适用于单相器具额定电压不超过250 V，其他器具的额定电压不超过480 V的加热器，它们可以是便携式、固定式、驻立式或嵌入式的各类加热器。

本标准不适用于：

- 装在建筑物结构内的加热器；
- 中央取暖系统；
- 连接导风道的加热器；
- 装有柔软电热元件的墙纸、毯子、帘子或管子；
- 家用贮热式室内加热器；
- 浴室电加热器（浴霸）。

注1：室内加热器产品包含：板式加热器、对流式加热器、风扇式加热器、充液式散热器、辐射式加热器等。

注2：本标准中室内加热器均称为“产品”。

2 规范性引用文件

下列文件对于本文件的应用是必不可少的。凡是注日期的引用文件，仅所注日期的版本适用于本文件。凡是不注日期的引用文件，其最新版本（包括所有的修改单）适用于本文件。

GB 4343.1 家用电器、电动工具和类似器具的电磁兼容要求 第1部分：发射

GB 4706.1 家用和类似用途电器的安全 第1部分：通用要求

GB 4706.23 家用和类似用途电器计的安全 室内加热器的特殊要求

GB/T 16288 塑料制品的标志

GB/T 16716.5 包装及包装废弃物 第5部分：材料循环再生

GB 17625.1 电磁兼容 限值 谐波电流发射限值（设备每相输入电流≤16 A）

GB/T 18455 包装回收标志

GB/T 24040 环境管理 生命周期评价 原则与框架

GB/T 24044 环境管理 生命周期评价 要求与指南

GB/T 26125—2011 电子电气产品 六种限用物质（铅、汞、镉、六价铬、多溴联苯和多溴二苯醚）

的测定

GB/T 26572—2011 电子电气产品中限用物质的限量要求

GB/T 29786—2013 电子电气产品中邻苯二甲酸酯的测定 气相色谱-质谱联用法

GB/T 33345 电子电气产品中短链氯化石蜡的测定 气相色谱-质谱法

QB/T 4096—2010 家用和类似用途室内加热器的性能 第1部分：通用要求

SJ/T 11364 电子电气产品有害物质限制使用标识要求

3 术语和定义

GB/T 24040、GB/T 24044界定的以及下列术语和定义适用于本文件。

3.1

生态设计 eco-design

绿色设计 green-design

按照全生命周期的理念，在产品的设计开发阶段系统考虑原材料获取、生产制造、包装运输、使用维护和回收处理等各个环节对资源环境造成的影响，力求产品在全生命周期中最大限度降低资源消耗、尽可能少用或不用含有有害物质的原材料，减少污染物产生和排放，从而实现环境保护的活动。

注1：生态设计也称环境意识设计。

注2：改写 GB/T 32161—2015，定义 3.2。

3.2

生态设计产品 eco-design products

绿色设计产品 green-design products

符合生态设计理念和评价要求的产品。

[GB/T 32161—2015，定义3.3]

3.3

环境 environment

组织运行活动的外部存在，包括空气、水、土地、自然资源、植物、动物、人，以及它们之间的相互关系。

注1：外部存在可能从组织内延伸到当地、区域和全球系统。

注2：外部存在可用生物多样性、生态系统、气候或其他特征来描述。

[GB/T 24001—2016，定义3.2.1]

3.4

生命周期思想 life cycle thinking; LCT

考虑产品整个生命周期内所有相关环境因素。

[GB/T 23686—2009，定义3.11]

3.5

板式加热器 Panel heater

与房间循环空气接触的所有表面的温升，在正常使用中不超过75 K的加热器。

[GB/T 15470—2002，定义3.1]

3.6

辐射式加热器 radiant heater

在正常使用情况下，至少有一个可见表面的温升超过75 K的加热器。

注：“可见表面”是指通过热辐射可穿透的固体材料可见的表面，石英玻璃可考虑作为热辐射可穿透的材料，一般玻璃则不可以。

[GB/T 15470—2002，定义3.5]

3.7

风扇式加热器 fan heater

借助风扇使通过发热元件的气流加速流动的加热器。

[GB/T 15470—2002，定义3.4]

3.8

对流式加热器 convective heat

正常使用时，至少有一个与房间循环空气接触的看不见部位的温升超过75 K的加热器，空气通过自然对流方式从一个或多个出气口排出。

注：“看不见部位，是指加热器安装时，在加热器前方2 m和距地面1.2 m处看不见的部位。

[GB/T 15470—2002，定义3.3]

3.9

充液式散热器 **Liquid-filled radiator**

通过电热元件将密封在散热片内腔的液体加热后，再由散热片和/或其外壳将热量散发出去的散热器。

3.10

单位温升能耗 **Energy consumption per centigrade rise**

在规定的测试条件下室内温度或加热器表面平均温度升高1 K加热器所消耗的电能。

4 评价原则、方法及依据

4.1 评价原则

产品评价应遵循如下原则：

- a) 生命周期思想原则：运用生命周期思想，系统地考虑产品整个生命周期中各阶段对环境影响较大的重要环境因素；
- b) 定性和定量评价相结合原则：实施绿色设计产品评价应提出定性或定量的评价准则。如可行，鼓励尽量选取定量的评价要求，从而更加准确地反映产品的环境绩效。

4.2 评价方法

产品评价方法如下：

- a) 指标评价，包括但不限于：
 - 1) 法律法规中规定的产品环保要求；
 - 2) 对产品的其他先进性环保要求。

注：环保要求的来源包括企业环保政策、国家/行业技术标准、客户要求、环保标志或绿色采购技术规范等。

- b) 生命周期评价

依据GB/T 24040、GB/T 24044及具体产品种类规则标准开展产品生命周期评价。

4.3 评价依据

产品应依据以下条件评价为绿色设计产品：

- 满足对组织的基本要求（见第5章）和对产品的评价指标要求（见第6章），并提供相关符合性证明文件；
- 开展产品生命周期评价（生命周期评价方法参见附录A），并提供绿色设计评价报告（报告格式示例参见附录B）。

5 对产品生产企业的基本要求

产品生产企业应将绿色设计过程引入管理体系：

- 在企业政策和战略中加入绿色设计和减少整体环境影响的目标；
- 与企业的管理体系程序一致，定期审议绿色设计过程，以促进持续改进；

——审议内容包括企业政策和战略、是否需要改进绿色设计过程、是否可能提升产品环境绩效。

6 评价指标要求

评价产品为绿色设计产品由一级指标和二级指标组成。一级指标包括资源属性、能源属性、环境属性和产品属性四类指标。二级指标为四类属性指标中具体评价项目，包括了指标名称、基准值、判定依据等。评价指标要求见表1。

表1 产品评价指标要求

一级指标	二级指标	基准值	判定依据
资源属性	限用有害物质	产品应符合GB/T 26572—2011中对产品含六种限用物质（铅、汞、镉、六价铬、多溴联苯和多溴二苯醚）的限量要求。	依据GB/T 26125—2011测试并提供测试报告。
		产品应符合SJ/T 11364的标识要求。	依据SJ/T 11364在产品上进行标识。
		产品中邻苯二甲酸二异丁酯、邻苯二甲酸二（2-乙基己基）酯、邻苯二甲酸甲苯基丁酯、邻苯二甲酸苯基丁基酯四种物质含量宜分别不超过0.1%。	依据GB/T 29786—2013进行测试并提供测试报告。
		产品塑料零部件中不应使用短链氯化石蜡（SCCPs），含量不应大于0.15%。	依据GB/T 33345进行测试并提供测试报告。
		产品包装不应使用氢氟氯化碳（HCFCs）作为发泡剂。	依据对供应商的协议文件进行审查，以确定符合性。
	材料种类和重量	应按照GB/T 16288的要求对重量超过25 g且最大面积的表面积超过200mm ² 的塑料零部件进行标记。	依据GB/T 16288在产品塑料零部件上进行标记。
		产品的包装上应有符合GB/T 18455的回收标志。	依据GB/T 18455在产品包装上标记回收标志。
	材料再生利用	产品的可再生利用率应不低于70%。	依据附录C计算并提供声明。
		产品包装材料应为可再生利用或可降解材料，应符合GB/T 16716.5的要求。	依据GB/T 16716.5提供符合性声明。
	产品的耐久性	产品的耐久性应不低于2000 h，测试后应能正常使用，且加热器的功率衰减应不大于10%。	依据附录D计算并提供测试报告。
能源属性	单位温升能耗	产品单位温升能耗值应不大于表2的规定值。	依据附录E测试并提供测试报告。
	待机/关机功率	产品应提供待机/关机模式。	依据产品说明书，以确定符合性。
		待机模式下： ——无信息或状态显示功能待机功率应≤0.5 W； ——有信息或状态显示功能待机功率应≤1.0 W。 注：待机功率不适用于带有Wi-Fi、蓝牙等	依据附录F测试并提供测试报告。

一级指标	二级指标	基准值	判定依据
		通讯协议功能的产品。 关机模式下： 关机功率应 ≤ 0.5 W。 注：关机功率不适用于带有Wi-Fi、蓝牙等通讯协议功能的产品。	依据附录F测试并提供测试报告。
环境属性	电磁兼容	产品的电磁兼容性应符合GB 4343.1和GB 17625.1的要求。	依据GB 4343.1和GB 17625.1进行测试并提供测试报告。
	噪声	凡带有电动机的加热器，其噪声测试值（声压级）应不大于55 dB（A）。	依据QB/T 4096—2010第6.10条进行测试并提供测试报告。
产品属性	电气安全	产品应符合GB 4706.1和GB 4706.23的要求。	依据GB 4706.1和GB 4706.23进行测试并提供测试报告。
	升温时间	稳态条件下产品获得90%温升所需要的时间，应不大于表3的规定值。	依据附录G确定升温时间并提供测试报告。

表2 单位温升能耗值

产品型式	额定功率 P W	单位温升能耗 E W·h /K
风扇式	$800 \leq P < 1\ 500$	120
	$1\ 500 \leq P < 2\ 000$	130
	$P \geq 2\ 000$	135
对流式	$800 \leq P < 1\ 500$	150
	$1\ 500 \leq P < 2\ 000$	165
	$2\ 000 \leq P < 3\ 000$	185
	$P \geq 3\ 000$	200
充液式（水汀）	$P \geq 800$	30
充液式（油汀）	$P \geq 800$	25
板式	$800 \leq P < 1\ 500$	20
	$1\ 500 \leq P < 3\ 000$	25
	$P \geq 3\ 000$	30
辐射式	$800 \leq P < 1\ 000$	60
	$1\ 000 \leq P < 1\ 200$	70
	$P \geq 1\ 200$	75

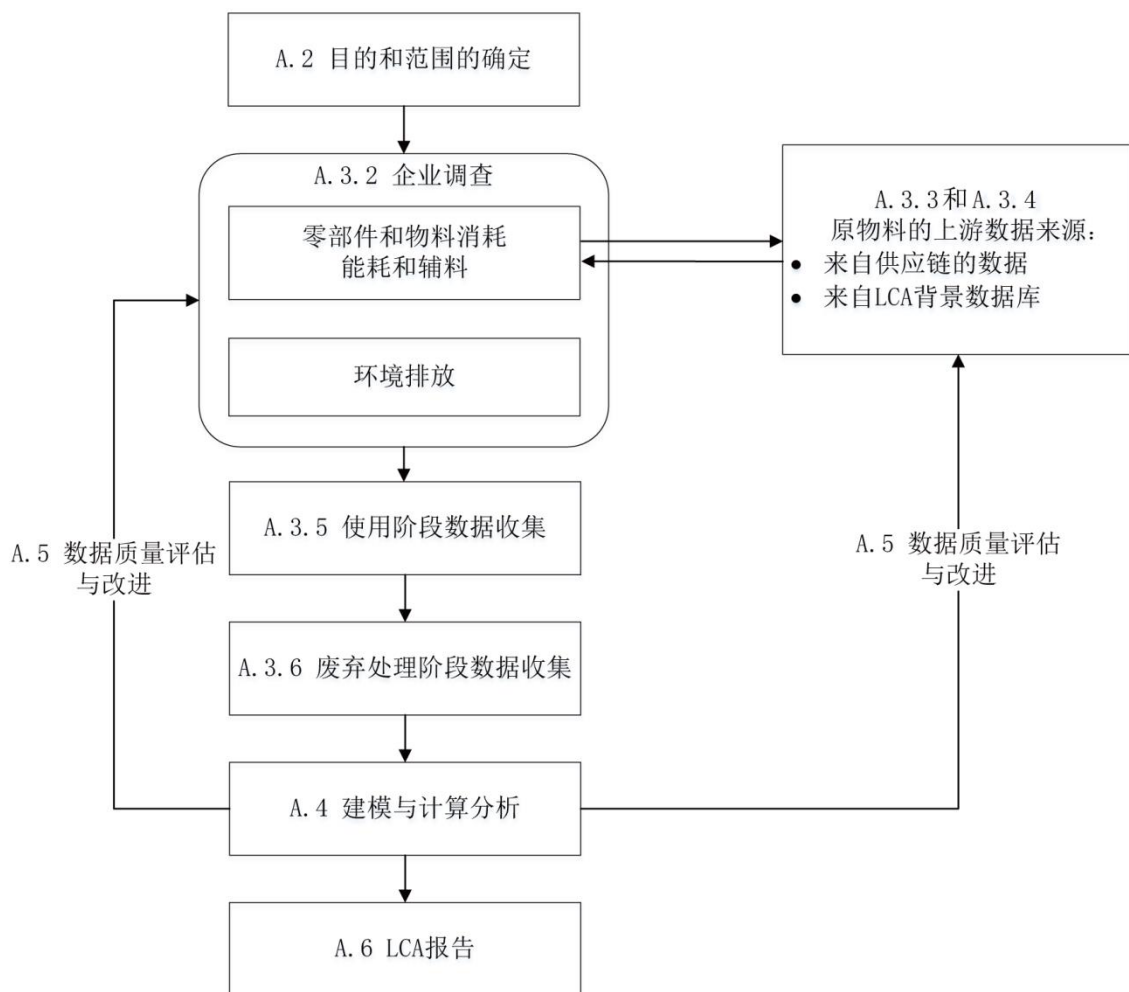
表3 温升时间值

产品型式	额定功率 P W	温升时间 t min
风扇式	$800 \leq P < 1\ 500$	30
	$1\ 500 \leq P < 2\ 000$	40
	$P \geq 2\ 000$	35
对流式	$800 \leq P < 1\ 500$	35
	$1\ 500 \leq P < 2\ 000$	45
	$2\ 000 \leq P < 3\ 000$	55
	$P \geq 3\ 000$	65
充液式（水汀）	$P \geq 800$	40
充液式（油汀）	$P \geq 800$	30
板式	$800 \leq P < 1\ 500$	18
	$1\ 500 \leq P < 2\ 000$	22
	$2\ 000 \leq P < 3\ 000$	26
	$P \geq 3\ 000$	30
辐射式	$800 \leq P < 1\ 000$	30
	$1\ 000 \leq P < 1\ 200$	45
	$P \geq 1\ 200$	60

附 录 A
(资料性附录)
电子电气产品生命周期评价方法

A.1 概况

本附录依据GB/T 24040和GB/T 24044制定，适用于电子电气产品的生命周期评价（LCA），其基本方法步骤如图A.1所示。



图A.1 电子电气产品生命周期评价基本步骤

A.2 目的和范围

A.2.1 评价目的

电子电气产品生命周期评价可用于以下目的：

- a) 为碳足迹、水足迹、环境足迹等产品环境声明与环境标识的评价提供数据；
- b) 为产品设计、工艺技术评价、生产管理、原料采购等工作提供评价依据和改进建议。

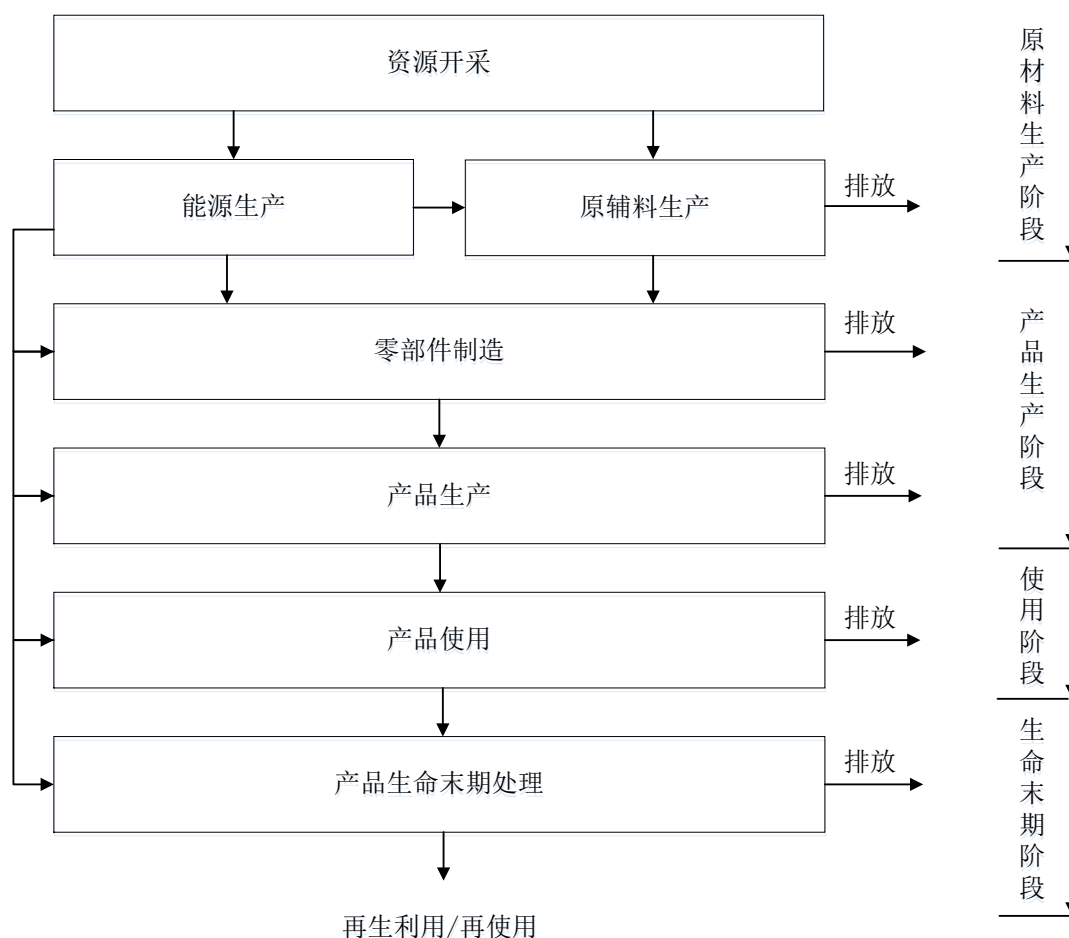
A.2.2 功能单位和基准流

功能单位和基准流是对产品功能的量化描述，是数据收集、评价和方案对比的基础。
 电子电气产品的功能单位定义包含产品名称、主要规格型号、产品数量与功能描述等信息。
 功能单位和基准流的定义与产品种类和用途有关，例如：

- a) 用于其他产品生产的零部件、原材料类产品，其功能单位和基准流一般定义为“生产单位数量的产品”，如“生产1台30.48 cm (12 in) 液晶显示屏”，其生命周期评价系统边界包含从资源开采开始的全生产阶段，可以不包含使用和废弃阶段；
- b) 用于交付给消费者直接使用的电子电气产品，其功能单位和基准流一般定义为“单位数量产品的生产和使用”，如“1台电视机的生产和使用”，并描述产品使用场景，如产品使用寿命、使用频率等。

A.2.3 系统边界

电子电气产品生命周期包括从资源开采开始的原材料和能源生产、零部件和原辅料生产、产品生产、产品使用、产品生命末期处理以及运输过程（如图A.2所示）。



图A.2 电子电气产品生命周期示意图

按照评价目的、功能单位和数据取舍准则，考虑到各过程的重要性和数据可得性，确定系统边界。

A.2.4 环境影响评价指标

环境影响评价指标的选择取决于评价目的，并影响数据收集的范围。

环境影响评价指标选择可考虑目标市场、客户、相关方所关注的环境问题，以及产品特有的环境影响类型。

环境影响评价指标包括温室气体（碳足迹）、酸化、富营养化（水体）、富营养化（土壤）、可吸入无机物、臭氧层损耗、电离辐射、人体毒性（致癌）、人体毒性（非致癌）、绿色毒性、能源消耗、矿石资源消耗、水资源消耗、土地转化等。

A.2.5 数据取舍准则

在选定系统边界和环境影响评价指标的基础上，可规定一套数据取舍准则，忽略对评价结果影响较小的因素，从而简化数据收集和评价过程。

常用的取舍准则包括、但不限于：

- a) 原则上可忽略对 LCA 结果影响不大的能耗、零部件、原辅料、使用阶段耗材等消耗。例如，小于产品重量 1% 的普通物耗可忽略、含有稀贵金属（如金银铂钯等）或高纯物质（如纯度高于 99.99%）的物耗小于产品重量 0.1% 时可忽略（同类物料，如芯片、螺钉，应该按此类物料合计重量判断），但总共忽略的物耗推荐不超过产品重量的 5%；
- b) 道路与厂房等基础设施、生产设备、厂区内人员及生活设施的消耗和排放，可忽略；
- c) 原则上包括与所选环境影响类型相关的所有环境排放，但在估计排放数据对结果影响不大的情况下（如小于 1% 时）可忽略，但总共忽略的排放推荐不超过对应指标总值的 5%。

可在 LCA 报告中说明采用的取舍准则，以及因此被排除在系统之外的过程和数据。

A.3 生命周期清单数据收集

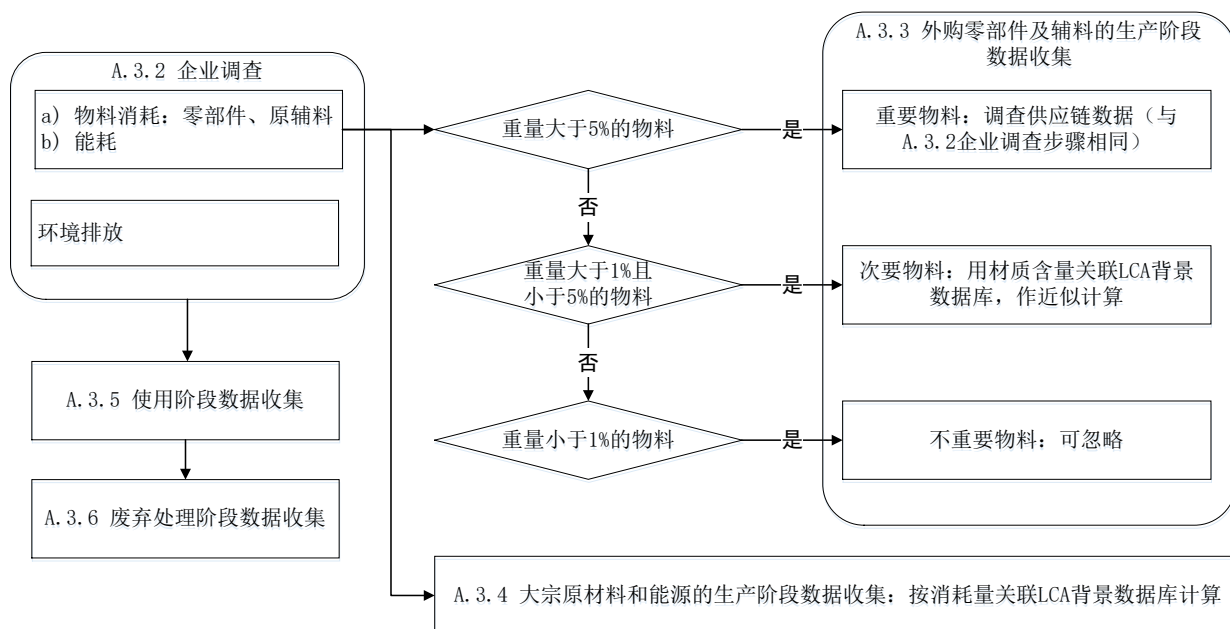
A.3.1 基本方法

收集系统边界内各过程产出单位产品所对应的各项消耗与排放数据，即清单数据。数据来源包括实际生产过程统计或监测、文献资料、LCA 数据库。

对于不同情况，有不同的数据收集要求：

- a) 开展产品 LCA 的企业对本企业、或负责实际生产的代工生产（OEM）企业的生产过程的物料消耗和环境排放进行调查。
- b) 重要物料（重要零部件和原辅料）的上游生产过程优先采用实际供应商生产过程的调查数据。一般而言，如果某项物料的重量大于 5% 的产品重量，则视为重要的。按照数据取舍准则，不重要的物料消耗和能耗可忽略。
- c) 大宗原材料和能源（如电力、燃料、通用金属、非金属和塑料）的上游生产过程数据可采用 LCA 背景数据，优先采用代表原料产地国家、代表相同生产技术的背景数据。在原产地、相同技术的背景数据不可得的情况下，可使用其他国家、类似技术生产的同类原料的数据替代，同时明确说明替代数据来源以及产地国家和技术代表性的差异。
- d) 生产过程的环境污染物排放可采用环保监测或现场测量并换算为单位产出的排放量，也可通过平衡计算获得数据。可按照数据取舍准则忽略不重要的排放。
- e) 实际生产过程调查中需明确数据收集期（生产期间），文献调查和背景数据尽量选择与产品生产年份接近的数据。

- f) 对于实际收集和文献调查的数据，建议详细记录相关的原始数据来源和数据处理算法，保留相关凭证，以便数据查验、审核和数据更新。
- g) 建议企业制定数据管理计划，建立产品、零部件或原材料数据库。
- 清单数据收集的基本步骤如图A.3所示。



图A.3 电子电气产品生命周期清单数据收集基本步骤

A.3.2 企业生产阶段的数据收集

开展产品LCA的企业需要对本企业、或负责实际生产的代工生产（OEM）企业的实际生产过程进行调查，包括产品组装和自制零部件生产。该阶段始于产品外购零部件、原材料进入生产场址，止于成品出厂。建议按以下方式进行数据收集：

- 零部件和物料消耗数量可采用产品物料清单（BOM）数据，并按产品合格率进行修正。如果零部件的使用寿命与产品使用寿命不同，也可进行修正；
- 生产过程的能耗、辅料消耗、包装消耗、环境排放数据以及产品销售的运输数据，可从企业相关部门调查得到或通过测量得到；
- 按照取舍准则要求可忽略不重要的数据。

A.3.3 外购物料的生产阶段数据收集

根据外购物料所占产品重量的比例进行重要性分类，并分别进行数据收集，如见表A.1所示。

A.3.4 大宗原材料和能源的生产阶段数据收集

大宗原材料和能源（如电力、燃料、通用金属、非金属和塑料）的生产过程数据可采用LCA背景数据库数据。

表A.1 外购物料数据调查要求

物料重量比 m^a	要求
$m \geq 5\%$ 为重要物料 (如果含有稀贵和高纯成分 ^b , 则 $m \geq 1\%$ 为重要物料)	优先采用供应商提供的实际生产过程数据, 供应商数据收集方法和要求与企业自身的数据调查方式相同, 并包括物料从供应商到本企业的运输数据。
$1\% \leq m < 5\%$ 为次要物料 (如果含有稀贵和高纯成分, 则 $0.1\% \leq m < 1\%$ 为次要物料)	可不调查实际生产过程和运输, 而采用其材质含量和 LCA 背景数据库进行近似计算, 从而简化数据收集工作
$m < 1\%$ 为不重要物料 (如果含有稀贵和高纯成分, 则 $m < 0.1\%$ 为不重要物料)	可忽略, 但总共忽略的物料原则上不超过产品重量的 5%
注: 在无法获得实际生产过程数据的情况下, 可通过采用背景数据进行近似计算, 但需对背景数据来源及采用依据进行详细说明。	
^a 物料指零部件和原辅料, $m = (\text{物料重量} / \text{产品重量}) \times 100\%$, 同类材质的物料(如所有芯片、所有螺钉)需合并重量后计算。	
^b 稀贵金属如金银铂钯等, 高纯物质如纯度高于 99.99%。	

A.3.5 使用阶段的数据收集

该阶段始于消费者或终端用户获得产品, 止于产品废弃。

在满足数据取舍准则的前提下, 需要收集的数据包括:

- 产品使用/消费的模式, 包括使用寿命、使用频率;
- 产品使用过程的能源消耗、耗材、污染物排放;
- 产品修理和维护过程的能源消耗、耗材、污染物排放。

上述数据可以通过用户调查获得, 也可以采用行业通用的估计或产品设计数据。

A.3.6 废弃处理阶段的数据收集

该阶段始于消费者或终端用户丢弃产品, 止于产品作为废弃物返回自然界或被再生。

在满足数据取舍准则的前提下, 需要收集的数据包括:

- 废弃产品回收过程的运输数据;
- 废弃产品拆解过程能耗、物耗与污染物排放;
- 废弃产品最终处置过程(焚烧、填埋等)的能耗、物耗及污染物排放;
- 废弃产品中可再生的零部件和材料、可回收利用的能量, 可部分抵消产品生产过程的原料消耗与能耗, 可在生命周期评价报告中予以计算说明。

上述数据可以通过对回收、再生、处置过程调查获得, 也可以采用行业通用的估计数据或背景数据库。

A.4 生命周期建模与计算分析

生命周期建模与计算分析通常包括如下步骤:

- 创建产品模型, 并图形化展示;

- b) 导入产品材料清单表（BOM 表）或数据收集表，批量输入产品的零部件和原辅料等生产数据；
- c) 手工输入和编辑零部件、原辅料、能耗、污染物排放数据；
- d) 采用 LCA 基础数据库作为背景数据，并解决物质名称、单位、评价指标等各种数据库兼容问题；
- e) 选择一种或多种环境影响评价指标；
- f) 生命周期汇总计算，得到 LCA 结果（各种环境影响评价指标的结果）；
- g) 贡献分析和灵敏度分析：计算分析产品各阶段、各项零部件、原材料、能耗、排放在 LCA 结果中的贡献率，识别关键的过程和数据，分析潜在的改进方向；
- h) 进行数据质量评估分析，通过反复的数据收集，提高关键数据的数据质量；
- i) 输出产品 LCA 报告。

注：为避免数据和计算错误，企业可采用专用 LCA 软件提高工作效率，同时在 LCA 报告中说明采用的 LCA 软件工具。

A.5 数据质量

A.5.1 概述

数据质量评估的目的是判断 LCA 结果和结论的可信度，并指出提高数据质量的关键因素。各种 LCA 标准和规范有不同的数据质量评估方法建议，例如欧盟产品环境足迹（PEF）采用半定量的评估方法，一些数据库采用了基于不确定度的量化评估方法。可以根据项目的目的和相关方要求采用不同评估方法。

A.5.2 实际生产过程调查的数据质量

实际生产过程调查的数据质量宜具备：

- a) 技术代表性：数据需反映实际生产情况，即体现实际工艺流程、技术和设备类型、原料与能耗类型、生产规模等因素的影响；
- b) 数据完整性：按照环境影响评价指标、数据取舍准则，判断是否已收集各生产过程的主要消耗与和排放数据。缺失的数据需在 LCA 报告中说明；
- c) 数据准确性：零部件、辅料、能耗、包装、原料与产品运输等数据需采用企业实际生产统计记录，环境排放数据优先采用环境监测报告。所有数据均详细记录相关的数据来源和数据处理算法。估算或引用文献的数据需在 LCA 报告中说明；
- d) 数据一致性：每个过程的消耗与排放数据需保持一致的统计标准，即基于相同产品产出、相同过程边界、相同数据统计期。存在不一致情况时需在 LCA 报告中说明。

A.5.3 产品生命周期模型的数据质量

产品生命周期模型的数据质量宜具备：

- a) 生命周期代表性：产品 LCA 模型尽量反映产品供应链的实际情况。重要的外购零部件和原辅料的生产过程数据需尽量调查供应商，或是由供应商提供经第三方独立验证的 LCA 报告，在无法获得实际生产过程数据的情况下，可采用背景数据，但需对背景数据来源及采用依据进行详细说明。未能调查的重要供应商需在 LCA 报告中说明；
- b) 模型完整性：依据系统边界定义和数据取舍准则，产品 LCA 模型需包含所有主要过程，包括从资源开采开始的主要原材料和能源生产、主要零部件和原辅料生产、产品生产以及运输过程。如果是可以交付给消费者直接使用的产品，还需包含产品使用、废弃处理过程；

- c) 背景数据准确性：重要物料和能耗的上游生产过程数据优先选择代表原产地国家、相同生产技术的公开基础数据库，数据的年限优先选择近年数据。仅在没有符合要求的背景数据的情况下，可以选择代表其他国家、代表其他技术的数据作为替代，并需在 LCA 报告中说明；
- d) 模型一致性：如果模型中采用了多种背景数据库，需保证各数据库均支持所选的环境影响类型指标。如果模型中包含分配和再生过程建模，需在 LCA 报告中说明。

A.5.4 背景数据库的数据质量

背景数据库的数据质量宜具备：

- a) 完整性：背景数据库一般至少包含一个国家或地区的数百种主要能源、基础原材料、化学品的开采、制造和运输过程，以保证背景数据库自身的完整性；
- b) 准确性：背景数据库需采用来自本国或本地区的统计数据、调查数据和文献资料，以反映该国家或地区的能源结构、生产系统特点和平均的生产技术水平；
- c) 一致性：背景数据库需建立统一的数据库生命周期模型，以保证模型和数据的一致性。

A.5.5 数据质量评估表

在LCA过程中，可采用数据收集与建模情况的统计表（表A.2）对数据质量进行评估，并明确数据质量改进的重点。

表A.2 数据质量评估表

项目	描述	
模型完整性	描述系统边界涵盖的生命周期阶段，列举包含的过程和未包含的过程	
数据取舍准则	描述数据取舍准则，列举未包含的数据、被忽略的物料总重量	
数据准确性： 实际的生产过程调查却使用了估算或文献数据，且其生命周期贡献大于1% (背景数据不在此项范围内)	物料消耗 能源消耗 环境排放	对哪些LCA指标贡献大于1%，说明数据来源以及为何未采用生产统计或实测数据
物料重量大于5%产品重量，却未调查此物料上游生产过程	物料名称	未调查上游生产过程的原因
物料重量大于1%产品重量，却被忽略的物料	物料名称	被忽略的原因
物料重量大于1%产品重量，且所选上游背景数据代表性不一致的	物料名称	在物料规格、产地、技术代表性、年份等方面，背景数据与实际物料的差异
采用的背景数据库	所采用的各项背景数据库的名称、数据库代表的国家或地区、数据库版本 如果采用了多个数据库，数据库之间的兼容性	
采用的LCA软件工具	LCA软件工具名称、版本	
评估结论	概述影响数据质量和结论可信度的主要因素，评估当前模型和数据能否满足LCA目的和要求，说明可能的改进计划	

A.5.6 数据质量改进

根据上述数据质量要求和评估结果，可以发现提高数据质量的关键因素并持续改进数据质量：

- a) 对于数据质量不符合要求的关键过程、清单数据和背景数据，需重新进行数据收集调查或生命周期建模，尤其是针对贡献和灵敏度较大的过程和清单数据，需采用实际生产过程数据代替背景数据、采用产地国家的背景数据代替其他国家背景数据，是提高数据质量的最有效方法。
- b) 对于数据质量较差但不重要的或对环境影响类型贡献较小的清单数据或单元过程可忽略，并适当调整系统边界、数据取舍准则等，以确保最终评价结果满足数据质量评估要求。

A.6 LCA报告

产品LCA报告可用于绿色设计产品评价，也可用于产品碳足迹、水足迹、欧盟产品环境足迹（PEF）、环境产品声明（EPD）等LCA评价，具体要求可参见相关标准和评价体系的规定。

附 录 B
(资料性附录)
电子电气产品绿色设计评价报告格式

B.1 基本信息

报告中的基本信息可包括但不限于以下内容：

- 报告信息，如：报告编号、审核人员、发布日期等；
- 申请者信息，如：企业名称、组织机构代码、企业地址、联系人、联系方式等；
- 申请评估对象信息，如：产品名称、产品型号、主要技术参数、产品重量、产品尺寸、包装尺寸等；
- 评价过程中采用的标准信息，如标准名称、标准编号及发布日期等。

B.2 符合性评价报告格式

符合性评价报告提供对组织的基本要求（对应第5章）和评价指标要求（对应第6章）的符合性情况，并提供所有评价指标报告期比基准期改进情况说明，格式见表B.1。其中报告期为当年评价的年份，一般是指产品参与评价年份的上一年；基准期为一个对照年份，一般比报告期提前1年。

表B.1 电子电气绿色设计产品符合性情况表

产品评价技术规范	实施日期/ 最新修订日期	相关条款要求	符合性	报告期情况	基准期情况	改进情况说明
XXXX	XXXX年XX月 XX日	基本 要求				
		评价指 标要求				

B.3 生命周期评价报告格式

B.3.1 评价对象及工具

报告中详细描述评估的对象、功能单位和产品主要功能，提供主要技术参数表，绘制并说明产品的系统边界，披露所使用的生命周期评价工具和数据库。

B.3.2 生命周期评价结果

给出预选的环境影响评价指标的生命周期评价结果，分析主要的贡献过程和因素，说明数据质量评估结论。

B.4 绿色设计改进建议或方案

在分析生命周期评价结果的基础上,针对产品绿色设计需要改进的内容提出具体改进建议或总体改进方案。

B.5 评价报告主要结论

通过评价报告说明产品对评价指标的符合性结论、生命周期评价结果、提出的改进方案,并根据评价结论初步判断产品是否为绿色设计产品。

B.6 评价结论

评价报告宜附带以下材料:

- a) 产品样图或分解图;
- b) 产品零部件及材料清单;
- c) 产品工艺表;
- d) 各单元过程的数据表。

附 录 C
(规范性附录)
室内加热器可再生利用率计算方法

C.1 可再生利用率计算方法

产品可再生利用率按式 (C.1) 计算:

$$R_{\text{cyc}} = \frac{\sum_{i=1}^n m_{\text{cy}i}}{M_v} \times 100\% \quad \text{..... (C.1)}$$

式中:

R_{cyc} —— 产品可再生利用率 (%) ;

$m_{\text{cy}i}$ —— 第 i 种零部件和 (或) 材料可再生利用的质量, 单位为千克 (kg) ;

M_v —— 产品整机质量, 单位为千克 (kg) ;

n —— 零部件和 (或) 材料的类别总数。

产品中以下零部件和 (或) 材料, 其质量不计算在分子内:

- a) 印刷电路板;
- b) 热固性塑料;
- c) 表 C.1 中不相容的混合塑料;
- d) 充液式散热器中的液体;
- e) 对于产品中质量小于 25g 且表面积小于 200 mm² 的塑料零部件, 且未在表面标注材料成分的。

注: 以上所提“分子”均指公式 (C.1) 中的分子。

表C.1 不同热塑性塑料的相容性表

基础材料	添加材料																		
	ABS	ASA	PA	PBT	PBT+PC	PC	PC+ABS	PC+PBT	PE	PET	PMMA	POM	PP	PPE	PPE+PS	PS	PVC	SAN	TPU
ABS	+	+	@	+	+	+	+	+	@	@	+	@	@	@	@	@	+	+	+
ASA	+	+	@	+	+	+	+	+	@	@	+	@	@	@	@	@	+	+	+
PA	@	@	+	@	@	■	■	■	@	@	@	@	@	■	@	@	■	@	+
PBT	+	+	@	+	+	+	+	+	@	@	@	@	@	@	@	@	■	+	@
PBT+PC	+	+	@	+	+	+	+	+	@	@	@	■	@	@	@	@	■	+	+
PC	+	+	■	+	+	+	+	+	@	+	+	■	@	@	@	@	■	+	@
PC+ABS	+	+	@	+	+	+	+	+	@	+	+	@	@	@	@	@	■	+	+
PC+PBT	+	+	■	+	+	+	+	+	+	+	+	@	@	@	@	@	■	+	+
PE	■	■	@	■	■	@	■	■	@	■	■	■	+	■	@	■	@	■	@
PET	+	+	@	+	+	+	+	+	@	+	@	@	@	@	@	@	@	@	@

PMMA	+	+	@	■	■	+	+	+	@	@	+	@	@	@	@	@	@	@	@
POM	@	@	@	@	@	■	■	■	@	@	■	+	@	@	@	@	@	@	@
PP	■	■	@	■	■	■	■	■	@	■	■	■	+	■	@	■	@	■	@
PPE	@	@	@	@	@	@	@	@	@	@	@	@	@	+	+	+	■	@	@
PPE+PS	@	@	+	@	@	@	@	@	@	@	@	@	@	+	+	+	■	@	@
PS	@	@	@	@	@	@	@	@	@	@	@	@	@	@	+	+	@	@	@
PVC	+	+	■	■	■	■	■	■	@	■	+	+	@	■	@	@	+	+	+
SAN	+	+	@	+	+	+	+	+	@	@	+	@	@	@	@	@	+	+	@
TPU	+	+	+	■	+	+	+	+	@	+	+	+	@	@	@	@	+	+	+

+: 兼容; @: 有限兼容; ■: 不兼容。

ABS: 丙烯腈-丁二烯-苯乙烯共聚物; ASA: 丙烯酸-苯乙烯-丙烯酸酯; PA: 聚酰胺; PBT: 聚对苯二甲酸丁二酯; PC: 聚碳酸酯; PE: 聚乙烯; PET: 聚对苯二甲酸乙二酯; PMMA: 聚甲基丙烯酸甲酯; POM: 聚甲醛; PP: 聚丙烯; PPE: 聚苯醚; PS: 聚苯乙烯; PVC: 聚氯乙烯; SAN: 丙烯腈-苯乙烯; TPU: 热可塑性聚氨酯。

C.2 可再生利用率的拆解清单

室内加热器可再生利用率的拆解清单示例见表C.2。

表C.2 室内加热器可再生利用率的拆解清单示例

类型	零部件名称	从属	材料描述	质量kg	计算在分子中的质量kg
塑料件	上盖壳				
	下盖壳				
	前挡板				
	防护片				
	热塑套管				
电控件	加热器				
	温控器 (若有)				
	限温器				
钣金件及金属件	螺钉				
	充电接触片				
	金属插脚				
电机	吸力电机				
电路板	连接器 (端子)				
	PCB板材				
	显示电路覆铜板				
	控制电路覆铜板				
	电源电路覆铜板				
	变压器				
	电感器				
电容器					

	电阻器				
	滤波器				
	传感器				
	保险管				
	集成芯片				
	其他电子元器件				
电线	电源线				
	控制线				
	信号线				
包装	纸制品（含随机文件）				
	泡沫				
	主机包装袋				
	附件包装袋				
总质量 kg					



附 录 D
(规范性附录)
室内加热器耐久性测试方法

室内加热器在额定电压和额定频率下,在环境温度为(20±5)℃的试验室内进行,通电2 h,断电1 h,累计通电时间为2 000 h,有风扇和转动机构的均处于工作状态,并允许添加润滑油脂。

在测试前应测量并记录加热器的输入功率,测试结束时也应测量并记录加热器的输入功率。测量时,应不使加热器受到正常通风、日光辐射或产生误差的其他因素影响。

室内加热器额定输入功率衰减率按式(D.1)计算:

$$\Delta P = \frac{P_1 - P_2}{P_1} \times 100 \dots\dots\dots (D.1)$$

式中:

ΔP ——额定输入功率衰减率(%) ;

P_1 ——测试前的功率值,单位为瓦(W) ;

P_2 ——测试后的功率值,单位为瓦(W) 。

附 录 E
(规范性附录)
室内加热器单位温升能耗测试方法

E.1 一般测试条件

E.1.1 除另有规定外，测试在热损耗可调的“气候实验室”内进行。“气候实验室”要求如下：

气候实验室是由一个模拟室内温度的实验室和一个模拟室外温度的冷冻室构成，并以图E.1所示的视为外墙的壁板隔开上述实验室。

通过改变冷冻室温度而产生实验室所要求的热量，实验室长4 m，宽4 m，高2.5 m，体积为40 m³。

在外墙有一个至少为3 m×1.5 m，导热系数不大于3 W/m²K的玻璃窗，窗下护墙的高度至少为0.8 m，导热系数不大于0.5 W/m²K，外墙剩余部分导热系数不大于1.0 W/m²K，对于其他壁板、地板和天花板，导热系数不大于0.6 W/m²K。

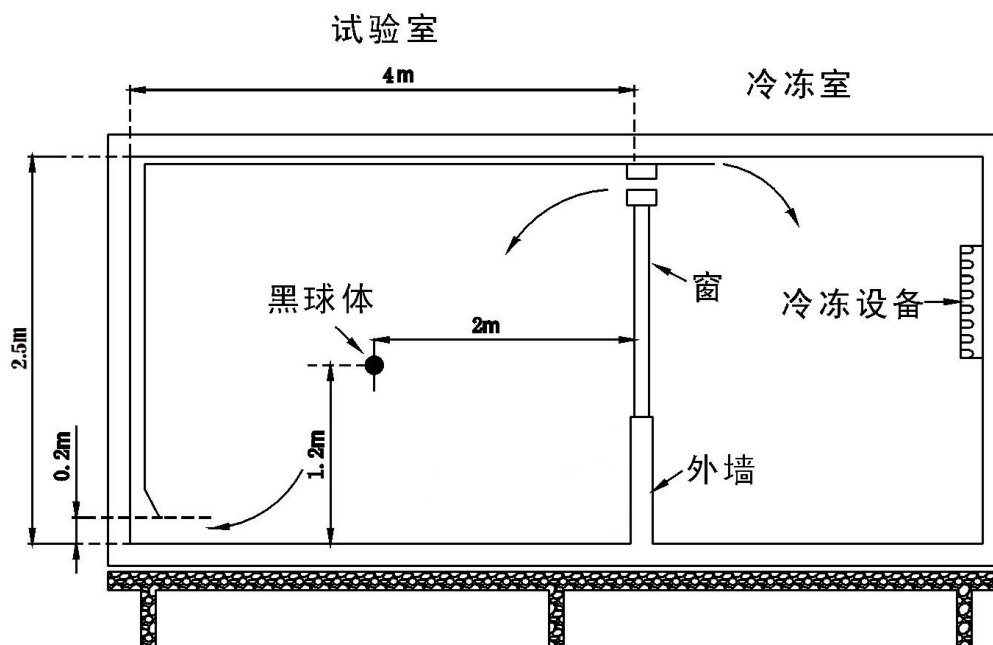
来自冷冻室的冷空气通过玻璃窗之上两个对称的出气口提供给实验室，空气通过置于墙上方角落的管子回流到冷冻室，实验室排气孔定位于距离地面不超过0.4 m的外墙对面的墙壁上。

冷冻室和实验室之间空气交换大约每小时一个实验室之容积。

冷冻室应能通过外墙产生热耗至少1 000 W。

按说明书要求将加热器放置在与外墙邻近的墙边或安装在与外墙邻近的墙上，加热器的中心距外墙2 m，使加热器上带有环境温度控制器的一侧靠近外墙。除测试中的电器外，任何热源均不得置于实验室内。

使用一个置于直径约10 cm的薄壁黑球中央的热电偶来测量实验室温度，此球应放置在距外墙2 m，距地面1.2 m处。记录仪表应放置于实验室外。



图E.1 气候实验室图例

- E. 1.2 电气测量仪表，其准确度应不低于0.5级
- E. 1.3 测量温度用仪表，其精度不低于0.5 K。
- E. 1.4 测量湿度用仪表，其准确度为±1%。
- E. 1.5 测量长度用仪表，其精度不低于1 mm。
- E. 1.6 电源电压为180 V~250 V可调，稳定度为±1.5%，频率为（50±1）Hz。

加热器在正常工作状态下，以额定输入功率工作。

注：装有PTC和厚膜电阻等具有正温度系数特性的电热元件的加热器，在额定电压下或额定电压范围平均值的情况下工作，但单位温升能耗及温升时间的限定值以温度的稳定状态建立时的加热器实际输入功率为准。

E.2 计算单位温升能耗

单位温升能耗按公式（E.1）进行计算：

$$E = E' / (T_1 - T_0) \times 10^3 \dots\dots\dots (E.1)$$

式中：

- E —— 加热器的单位温升能耗，单位为瓦时每开尔文（Wh /K）；
 - E' —— 加热器在工作至稳定状态时消耗的电能，单位为千瓦时（kWh）；
 - T₁ —— 稳态温度，单位为摄氏度（℃）；
 - T₀ —— 初始温度，单位为摄氏度（℃）；
- 保留小数点后一位。

E.3 单位温升能耗测试

E.3.1 风扇式加热器

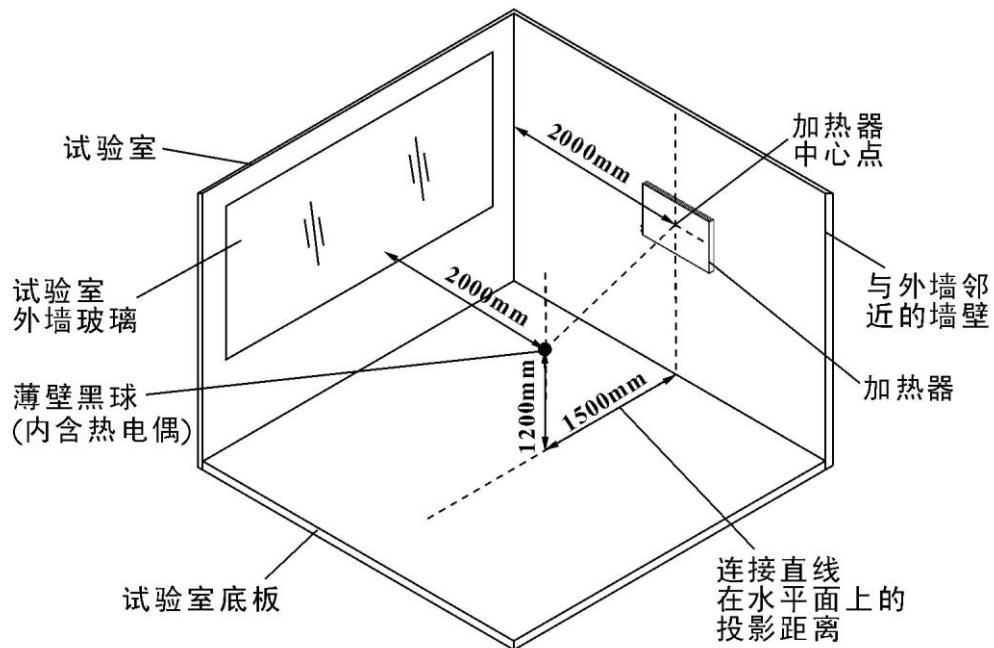
在E.1.1规定的气候实验室内进行。冷冻室温度保持在（15±2）℃，环境温度设定为（20±2）℃，相对湿度为40%~50%。

如图E.2所示，按照使用说明书的要求将加热器放置在与外墙邻近的墙边或安装在与外墙邻近的墙上，加热器的中心距外墙2 000 mm，使加热器上带有环境温度控制器的一侧靠近外墙。

由使用者调整的控制器的应调至最大位置。

如图E.2所示，将E.1.1中的薄壁黑球放置在距外墙2 000 mm，距地面1 200 mm处。调整薄壁黑球到加热器的距离，使薄壁黑球中心点与加热器中心点之间的连接直线在水平面的投影距离为1 500 mm。

注：加热器中心点是恰好包络加热器的最小矩形六面体的中心点。



图E.2 周围表面的温升测试示意图

测试期间应尽量避免让热风直接吹到薄壁黑球上。对于使用中因结构不能调节出风方向的，则不加限制。

当实验室温度降低到 $15\text{ }^{\circ}\text{C}$ 时，对加热器进行通电工作，同时用温度测量记录仪测量并记录从 $15\text{ }^{\circ}\text{C}$ 室温升至温度稳定状态的升温曲线，如图G.1所示。记录在稳态建立时的测量温度。

当稳态建立时测量温度。室内温度的温升可通过薄壁黑球中央的热电偶的稳态温度和热电偶初始温度之差进行计算。

注：在 15 min 内，温升相差不超过 2 K ，则可认为已达到稳态。

E.3.2 对流式加热器

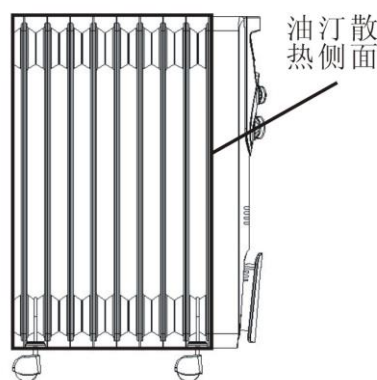
测试方法同E.3.1（风扇式加热器）。

E.3.3 充液式加热器

在E.1.1规定的气候实验室内进行。冷冻室温度保持在 $(15\pm 2)\text{ }^{\circ}\text{C}$ ，环境温度设定为 $(20\pm 2)\text{ }^{\circ}\text{C}$ ，相对湿度为 $40\%\sim 50\%$ 。

加热器应放在由两块互成直角的壁板和一块底板构成的测试角中，该测试角应由涂有无光黑漆的、厚约 20 mm 的胶合板制成。将该测试角放置在与外墙邻近的墙边，使得加热器的中心距外墙 $2\text{ }000\text{ mm}$ ，使加热器上带有环境温度控制器的一侧靠近外墙。具体放置方法如下：

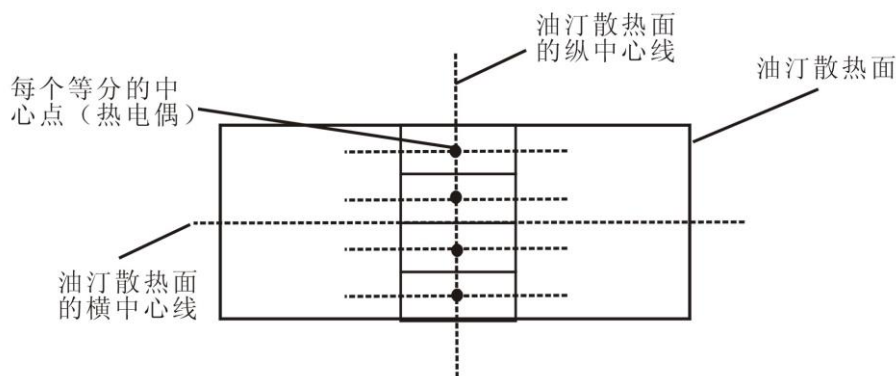
- 通常放置于地板上的散热器，应如正常使用一样放置，并以其散热侧面距一壁板 300 mm ，并远离另一壁板放置。散热器散热侧面见图E.3。
- 通常固定到壁上的散热器，应如正常使用一样固定到一壁板上，并且尽量靠近另一壁板和底板，安装说明书另有规定的除外。



图E.3 散热器散热侧面示意图

E.3.3.1 散热器的散热面为平面或近似平面的,如图E.4所示,将散热器散热面纵中心线分为四个等分,然后将热电偶布置在每个等分的中心点上。应分别测试散热器的两个平面散热面。由使用者调整的控制 器应调至最大位置,其他附加加热功能不应工作。当实验室温度降低到15℃时,对散热器进行通电工 作,同时用温度测量记录仪测量并记录加热器各被测表面从15℃室温升至温度稳定状态的升温曲线(如 图G.1所示)。记录在稳定状态建立时各被测表面温度的算术平均值,最终得出稳定状态建立时各点的平 均温度。加热器的表面温升可通过稳定状态建立时各点的平均温度值和初始平均温度值之差进行计算。

注:在60 min内,温升不超过2 K,则可认为已达到稳态。



图E.4 平面散热面的表面温度测试热电偶分布图

E.3.3.2 散热器的散热面为片状组合的或近似片状组合的,如图E.5所示,将热电偶放置在散热器的第 一个组合片、最后一个组合片和中间组合片的上、下凹点及其中间位置。

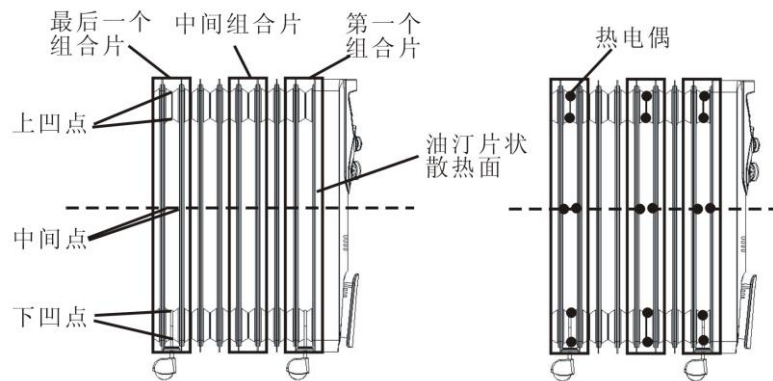
中间组合片的选择按以下原则进行:

- 如果散热片的构成数量为奇数的,则用散热片的片数减去1后再除以2,得出中间组合片所在 的位置;
- 如果散热片的构成数量为偶数的,则直接用散热片的片数除以2,可得出中间组合片所在 的位置。

由使用者调整的控制 器应调至最大位置,其他附加加热功能不应工作。当实验室温度降低到15℃时, 对散热器进行通电工作,同时用温度测量记录仪测量并记录加热器各被测组合片表面从15℃室温升至

温度稳定状态的升温曲线（如图G.1所示）。确定在稳定状态建立时各被测组合片表面的平均温度，最终得出稳定状态建立时各点的平均温度。加热器的表面温升可通过稳定状态建立时各点的平均温度值和初始平均温度值之差进行计算。

注：在60 min内，温升不超过2 K，则可认为已达到稳态。



图E.5 片状散热面的表面温度测试热电偶分布图

E.3.4 板式加热器

测试方法同E.3.3（充液式加热器）。

E.3.5 辐射式加热器

在E.1.1规定的气候实验室内进行。冷冻室温度保持在 (15 ± 2) ℃，环境温度设定为 (20 ± 2) ℃，相对湿度为40%~50%。

将加热器按如下要求放置于测试角中。

- 便携式加热器以其背部距一壁板 150 mm，并远离另一壁板放置。
 - 通常固定到壁上、天花板上和嵌装式加热器按照使用说明书的要求正常安装。
- 由使用者调整的控制应调至最大位置。

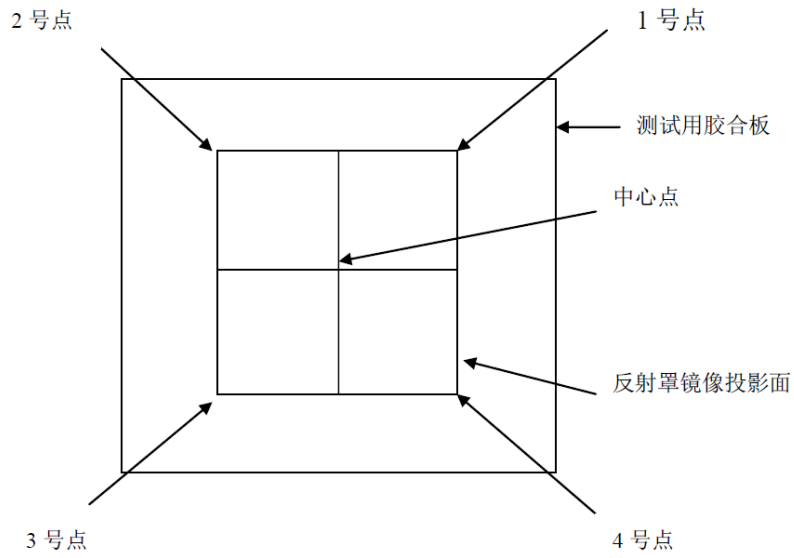
将宽1.0 m、高1.5 m、厚约20 mm的涂有无光黑漆的胶合板放置在与加热器辐射方向成直角的位置，并距离加热器辐射方向上外表面的最远端最凸点的1 m处。将加热器反射罩的形状，按1:1的比例，水平镜像投影到胶合板上，胶合板的中心位置，与加热器辐射面在胶合板上的投影中心线重合。

如图E.6所示，对于加热器的反射罩是矩形的，可将5个热电偶分别布在投影面的中心及四个边角点上（箭头所指的1. 2. 3. 4和中心点为布热电偶的位置，共五个点）。

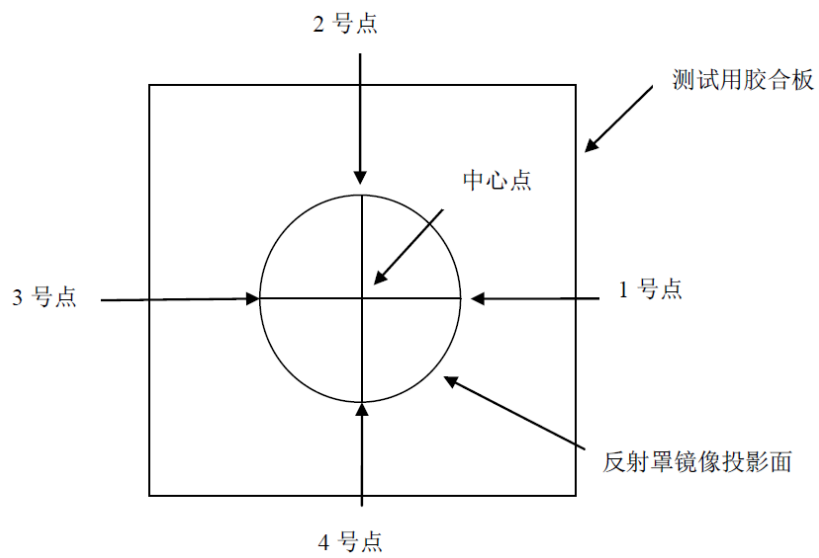
如图E.7所示，对于加热器的反射罩是圆形的，可将5个热电偶分别布在投影面的中心及上下左右的最远端点（箭头所指的1. 2. 3. 4和中心点为布热电偶的位置，共五个点）。

当实验室温度降低到15℃时，对加热器进行通电工作，同时用温度测量记录仪测量并记录胶合板上5个热电偶从15℃室温升至温度稳定状态的升温曲线（如图1所示）。记录在稳定状态建立时5个热电偶的算术平均值。加热器的辐射温升可通过稳定状态建立时5个点的算术平均值和初始平均值之差进行计算，化整到1 K。

注：在15 min内，热电偶平均温升相差不超过2 K，则可认为已达到稳态。



图E.6 辐射温升测试的热电偶分布图（矩形反射罩）



图E.7 辐射温升测试的热电偶分布图（圆形反射罩）

附 录 F
(规范性附录)
室内加热器的关机/待机功率测试方法

F.1 测试条件

F.1.1 测试环境

无强制对流空气且环境温度为 $20\text{ }^{\circ}\text{C}\pm 5\text{ }^{\circ}\text{C}$ 的场所。

F.1.2 测试电源

待测室内加热器以 $220(1\pm 1\%)$ V电压, $50(1\pm 1\%)$ Hz频率供电; 测试电压的总谐波失真(包括2~13次谐波)不应超过2%; 电压的峰值和有效值之比(即波峰因数)应在1.34~1.49之间。

F.1.3 测量仪器

电压表的准确度应为 $\pm 1\%$ 。

功率表、电能表的准确度应不大于0.01 W。

计时器的准确度应为 $\pm 1\%$ 。

F.1.4 待测室内加热器的放置

根据制造商的说明安装好室内加热器, 然后放置于厚度约为20 mm的, 涂有无光黑漆的胶合板水平台面上进行测试。

F.1.5 待测室内加热器的初始条件

每次测试前, 待测室内加热器应放置于温度为 $15\text{ }^{\circ}\text{C}\sim 25\text{ }^{\circ}\text{C}$, 湿度为45%~75%的环境里至少6小时, 以使其整体温度处于 $20\text{ }^{\circ}\text{C}\pm 5\text{ }^{\circ}\text{C}$ 。

注: 可采用强制冷却的方法来辅助降低待测室内加热器的温度, 在此情况下可减少其放置时间。

F.1.6 待测室内加热器控制装置的设置

待测室内加热器应设定于待机模式或关机模式中功耗最大的状态。

F.2 测试方法

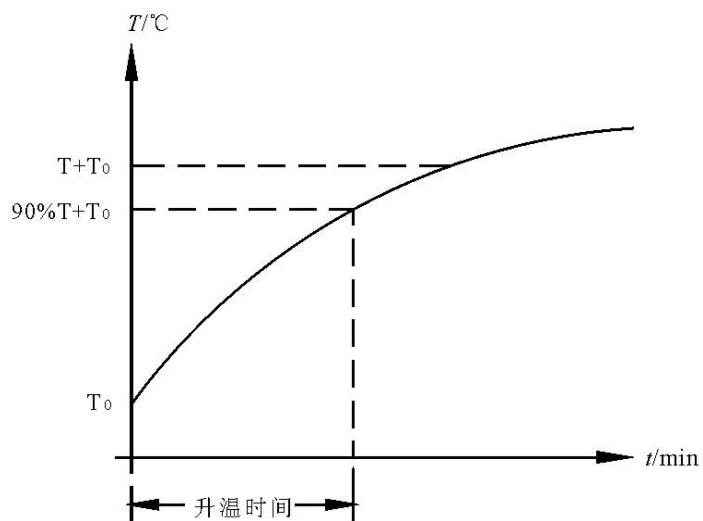
将待测室内加热器连接到测量仪器, 并选择被测量的模式。在室内加热器通电15分钟后开始测量, 记录60分钟的耗电量, 用累积的耗电量除以测量时间以得到平均功率。

附 录 G
(规范性附录)
室内加热器升温时间的确定方法

测量稳态条件下加热器获得 90% 温升所需的时间，如图 G.1 所示，按第一次稳态时获得的温升作参考，升温时间近似到分钟 (min) 表示。

测试方法和测试点见附录 E 中 3.3 的规定。

注：复合式加热器升温时间的确定，应按其主要加热类型进行。



T: 温升

T_0 : 热电偶初始温度

t: 升温时间

图G.1 升温曲线

参 考 文 献

- [1] GB/T 23686—2009 电子电气产品的环境意识设计导则
 - [2] GB/T 24001—2016 环境管理体系 要求及使用指南
 - [3] GB/T 32161—2015 生态设计产品评价通则
 - [4] 电器电子产品有害物质限制使用管理办法，工业和信息化部，第32号令，2016年5月
-